

آشنایی با پروتکل هارت

هنگام استفاده از مزایای دستگاههای Smart شبکه های موجود در سطح کارخانه تنها انتخاب ما نیستند. پروتکل هارت امکانات زیادی را حتی برای عملیات نصب تجهیزاتی که به حلقه های متداول 4-20 mA مجهزند، فراهم می کند.

دستگاههایی که با هارت کار می کنند سیگنالهای اطلاعاتی خود را از طریق خطوط ارتباطی متداول 4-20 mA منتقل می کنند.

این ویژگی دستگاههای فیلد را قادر می سازد که به سادگی نصب و راه اندازی شوند یا داده ها را خوانده و ذخیره سازند. که در تمام موارد ذکر شده به دستگاههای فیلد که مبتنی بر ریزپردازنده باشند احتیاج داریم.

این پروتکل در سال 1989 معرفی گردید و در بسیاری از کاربردهای صنعتی با موفقیت مورد استفاده قرار گرفت. این پروتکل امکان برقراری ارتباط دو طرفه را حتی در مناطق خطرناک و مستعد خطر یا Hazardous area فراهم می سازد.

پروتکل هارت امکان استفاده از دو Master را فراهم می نماید. یکی کنسول یا ایستگاه مهندسی موجود در اتاق کنترل و دیگری دستگاهی برای اجرای عملیات در سایت مثلاً یک Laptop یا یک ترمینال دستی.

Power Plant Academy

آکادمی نیروگاه

از مزایای پروتکل هارت می توان به موارد زیر اشاره نمود:

- در عمل امحان خود را پس داده است.
 - طرح پروتکل و طراحی آن ساده است.
 - تعمیر و نگهداری آن ساده است.
 - با تجهیزات ابزار دقیق آنالوگ متداول سازگار است.
 - ارتباطات همزمان آنالوگ و دیجیتال را فراهم می سازد.
 - امکان اتصال به صورت مالتی دراپ (multidrop) را ایجاد می کند.
 - امکان دسترسی به اطلاعات از طریق دو Master فراهم می گردد.
 - دستگاههای فیلد چند متغیره را ساپورت می کند.
 - دارای پاسخ زمانی مناسب تقریباً 500 mS می باشد.
- پروتکل هارت یک پروتکل ارتباطی است که بین دستگاه Master و دستگاه فیلد ارتباط برقرار می کند .

دستگاههای متصل شونده توسط HART

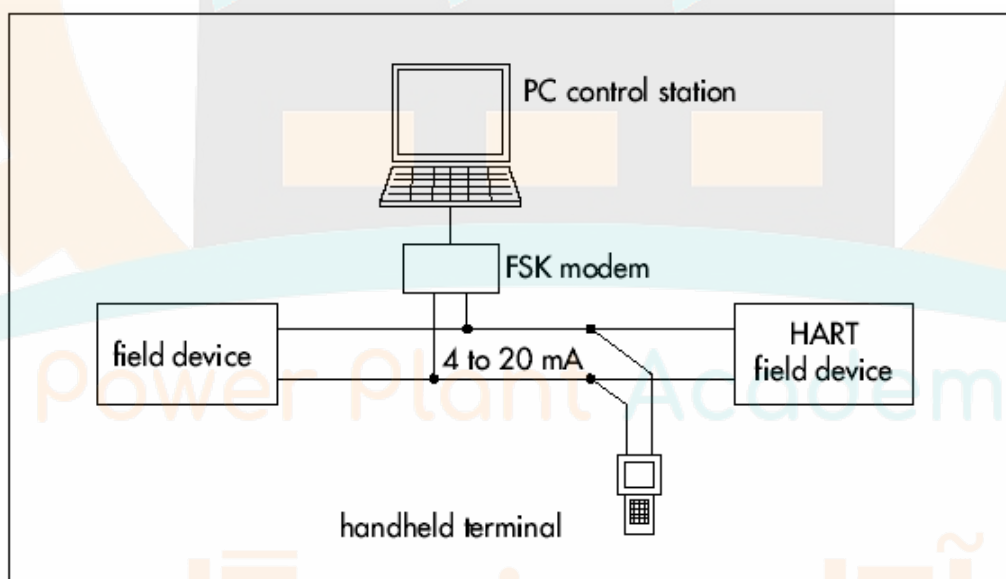
دستگاهها و تجهیزاتی که پروتکل هارت را ساپورت می کنند به دو دسته تقسیم می شوند:

● دستگاههای Master

● دستگاههای Slave

آکادمی نیروگاه

دستگاههای Master شامل ترمینالهای دستی و ترمینالهای مبتنی بر PC در اتاق کنترل می باشند. دستگاههای Slave شامل سنسورها ، ترانسمیترها و محرکهای مختلف می باشند. محدوده گسترده ای از ابزارهای دو سیمه و چهار سیمه گرفته تا ابزارهای ذاتاً ایمن بکار برده می شوند. داده های هارت توسط یک مودم FSK بر روی سیگنالهای 4-20 mA سوار می شوند. این امر تجهیز را قادر می سازد که بطور دیجیتالی و با استفاده از پروتکل هارت به برقراری ارتباط بپردازد درحالی که در همان زمان انتقال سیگنال آنالوگ نیز در حال انجام است. به عبارت دیگر با استفاده از پروتکل هارت می توانیم سیگنال دیجیتال و آنالوگ را بطور همزمان ارسال و دریافت کنیم. دستگاههای فیلد و ترمینالهای دستی دارای یک مودم FSK می باشند در حالیکه PCها دارای یک واسط سریال جهت اتصال به مودم داخلی می باشند. ارتباطات از طریق هارت بطور معمول برای یک چنین اتصالات نقطه به نقطه ای مورد استفاده قرار می گیرد.



Connection of HART master devices

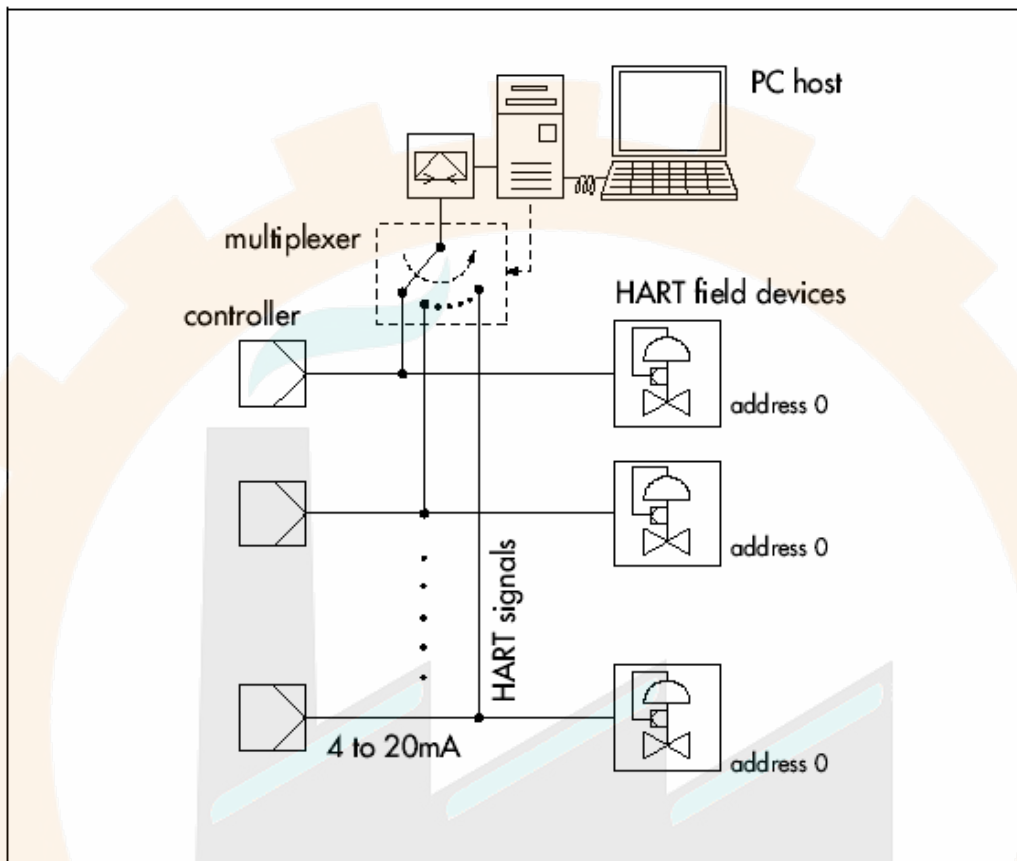
در سیستمهای توسعه یافته تر تعداد دستگاههای در دسترس را می توان با استفاده از مالتی پلکسر افزایش داد. علاوه بر آن ، هارت شبکه بندی دستگاهها را برای کاربرد در موارد خاص تدارک می بیند . شبکه ها شامل مالتی دراپ ، FSK bus و شبکه هایی برای عملیات Split-range می باشند. انواع اتصالات و شبکه های مبتنی بر HART در ادامه تشریح می گردد.

اتصال نقطه به نقطه

ارتباطات HART که در شکل قبل نشان داده شده است را به عنوان اتصال نقطه به نقطه می شناسند. یعنی اینکه ابزار Master تنها به یک دستگاه فیلد متصل می شود. این نوع اتصال منوط به آنست که آدرس دستگاه فیلد همیشه به عدد صفر ست گردد زیرا برنامه عامل برای برقراری ارتباط از این آدرس استفاده می کند.

مالتی پلکسر

در شکل بعد استفاده از مالتی پلکسر نشان داده شده است. این پیکربندی تعداد بیشتری از دستگاههای فیلد را ساپورت می کند. به عبارت دیگر این امکان را فراهم می کند که تعداد بیشتری از دستگاههای هارت به شبکه متصل شوند. کاربر با استفاده از برنامه عامل حلقه جریان ویژه ای را برای ارتباط در نظر می گیرد. در مدتی که ارتباطات در حال انجام است ، مالتی پلکسر حلقه جریانی را به Host یا Master متصل می کند. بواسطه ساختار Cascade مالتی پلکسر ، Master می تواند با تعداد بسیار زیادی دستگاه (بیش از 1000 دستگاه) ارتباط برقرار سازد که همگی دارای آدرس صفر می باشند.



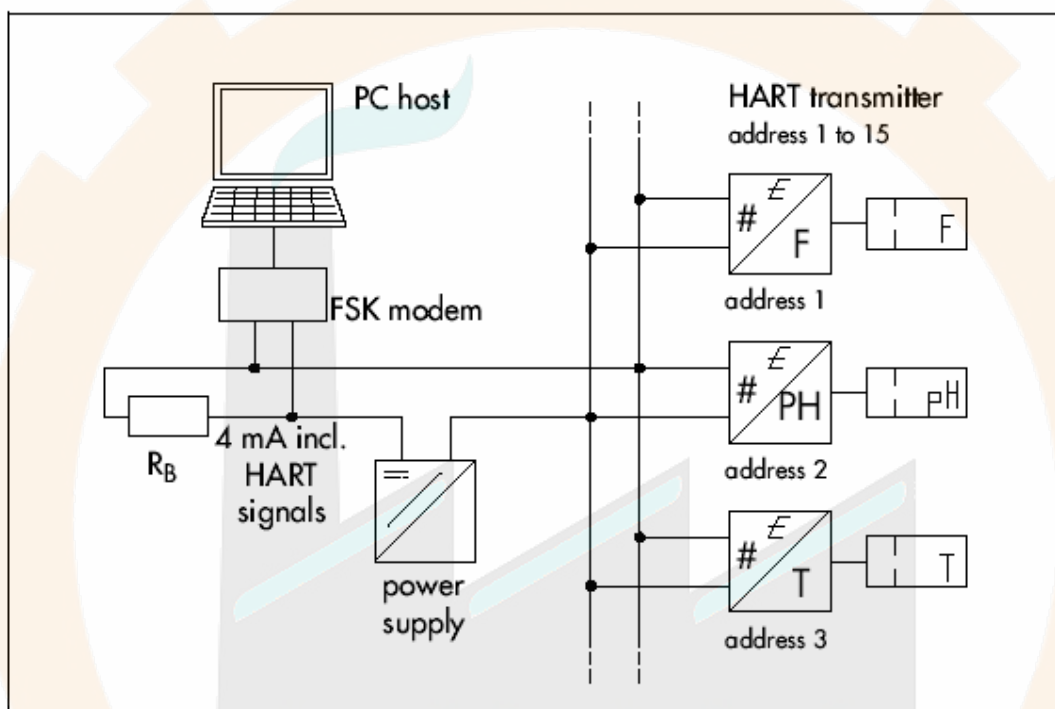
مالتی دراپ

پروتکل هارت در اصل برای ترانسسمیترها طراحی شد و مالتی دراپ ها نیز به همین منظور توسعه یافتند. در عملکرد مالتی دراپ ، دستگاهها داده هایشان و مقادیر اندازه گیری شده را تنها توسط

پروتکل هارت تبادل می کنند. جریان آنالوگ تنها جهت برقرار کردن یا Energize کردن

دستگاههای دو سیمه استفاده می شود که یک جریان مستقیم 4 mA را فراهم می کنند.

در حالت مالتی دراپ تا 15 دستگاه فیلد بصورت موازی به یکدیگر وصل می شوند. (به یک تکسیم). Master توسط آدرسهای از پیش تعیین شده دستگاههای فیلد که از 1 تا 15 می باشد، آنها را شناسایی می کند.



Multitrop mode with HART transmitters

لازم به ذکر است که کنترل ولوها را در تلفیق با حالت مالتی دراپ نمیتوان بکار برد. زیرا ارتباطات دیجیتال هارت بسیار کندتر از آن می باشند که بتوانند برای این منظور بکار روند. بنابراین سیگنالهای کنترلی برای ولوها همواره توسط سیگنالهای جریان استاندارد شده 4-20 mA ارسال می شوند.

Bus برای عملکرد Split-range

کاربردهای ویژه ای وجود دارد که در آنها نیاز است که چندین محرک (actuator) یک سیگنال کنترل را دریافت دارند. یک مثال از چنین کاربردهایی Split-range کردن کنترل ولوها می باشد. یک ولو در محدوده جریان نامی بین 4 تا 12 میلی آمپر و دیگری بین 12 تا 20 میلی آمپر عمل می کند.

در عملکرد Split-range، کنترل ولوها بصورت سری در حلقه جریانی قرار می گیرند. هنگامی که هر دو کنترل ولوها به یک واسط هارت مجهزند، ابزار Master باید قادر به تشخیص این نکته باشد که کدام ولو بایستی ارتباط برقرار سازد.

همانطوریکه در مورد مالتی دراپ ها گفته شد هر دستگاه به یک آدرس و بالعکس متناظر خواهد شد. سیگنال 4-20 mA عمل موردنیاز دستگاه را انجام می دهد که برای کنترل ولوها انتخاب هد جابجایی ساقه می باشد.

سیستمهای ارتباطی سطح بالاتر

برای اینکه یک سیستم ارتباطی هارت با دیگر سیستمهای ارتباطی مرتبط شود، از دریچه ها یا gateway ها استفاده می شود. این gateway ها پروتکل مربوطه را به پروتکل شبکه مورد نظر تبدیل می کنند. برای مثال

HART protocol \Leftrightarrow Fieldbus protocol

در بیشتر حالات، هنگامی که باید ارتباطات و ارسالهای پیچیده را انجام داد ترجیحاً از سیستمهای فیلدباس استفاده می شود.

حتی بدون تبدیل پروتکل های پیچیده ، هارت ارتباطات راه دور را میسر می سازد. سیگنالهای هارت می توانند با استفاده از مبدل های HART/CCITT از طریق خطوط تلفن ارسال شوند. دستگاه های فیلد بطور مستقیم به خطوط اختصاصی کمپانی های سازنده خود متصل شده و بنابراین می توانند با Host که در فاصله دوری قرار دارد ارتباط برقرار سازند.

روش دوسیمه و امیدانس بار

سیگنالهای هارت بر روی سیگنالهای جریان متداول 4-20 mA سوار می شوند. چه دستگاه جهت روش چهارسیمه از جمله یک منبع تغذیه اضافی یا روش دو سیمه در نظر گرفته شده باشد ، ارتباطات هارت برای هر دو حالت قابل استفاده است. اما ذکر این نکته لازم است که مقدار ماکزیمم بار مجاز یک ابزار مبتنی بر هارت ثابت است. میزان باریک دستگاه مبتنی بر هارت توسط ویژگیهای تعریف شده هارت محدود می شود. (ماکزیمم 1100 اهم برای کل بار مدار) محدودیت دیگر توسط کنترل کننده های پروسه به ویژه در نصب و گمارش های قدیمی اعمال می شود. خروجی کنترل کننده فرایند باید قادر به تهیه تغذیه برای ابزارهای دو سیمه باشد. هر چه اتلاف توان ابزار دو سیمه بیشتر باشد ، بار آن نیز بیشتر است.

سایر وظایفی که یک دستگاه با ارتباطات هارت انجام می دهد موجب اتلاف توان بیشتر آن در مقایسه با دستگاههای غیر هارت می شود. به هنگام بهینه سازی یک سیستم موجود به سیستم هارت ، کنترل کننده پروسس را جهت توانایی آن در تهیه توان مورد نیاز دستگاه هارت بررسی نمود.

کنترل کننده فرایند بایستی قادر به تهیه حداقل امپدانس بار ابزار هارت در 20 mA باشد. بار امپدانسی U_B و توان اتلاف شده P_W بصورت زیر محاسبه می شوند.

$$U_B = 20 \text{ mA} \cdot \text{load}$$
$$P_W = U_B \cdot I = I^2 \cdot \text{load}$$

بایستی توجه نمود که مقدار بار دستگاه هارت همیشه برای جریان 20 mA تعریف می شود. چنانچه کنترل کننده فرایند قادر به تهیه بار از جمله مقاومت کابل و ... نباشد، یک تقویت کننده جداساز (Isolating Amplifier) IS سازگار با هارت می تواند نصب گردد.

کاربرد در مناطق خطرناک (Hazardous)

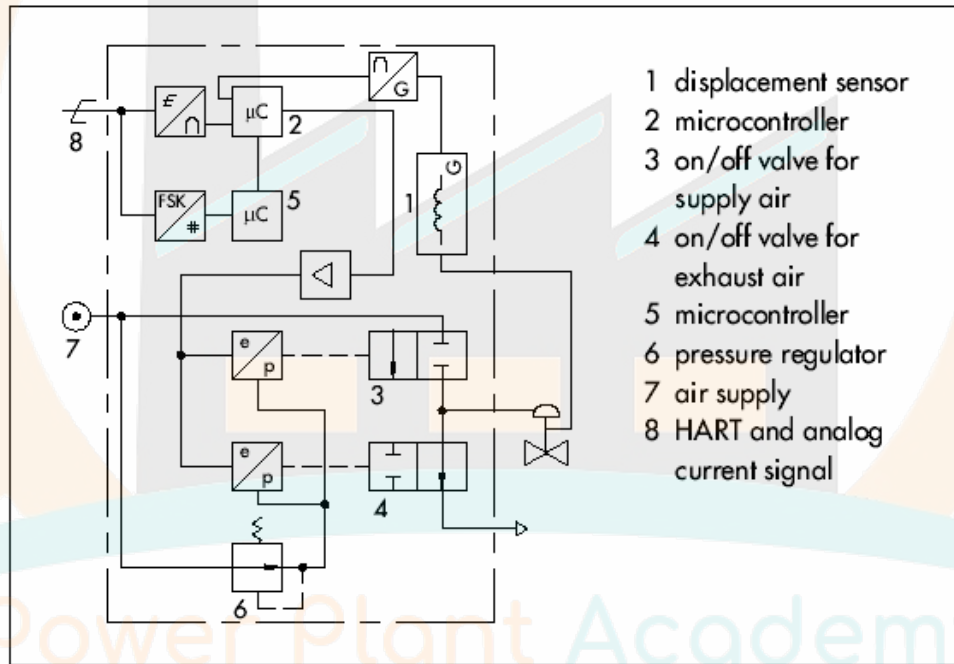
جزئیات فنی تعیین شده در ویژگیهای بین المللی هارت، دستگاههای مبتنی بر هارت را مجاز به استفاده می کند. (مشروط به کارکردن در حالت ایمنی ذاتی (EX-i)). پس از نصب دستگاه در مناطق خطرآفرین بایستی اطمینان حاصل نمود که تقویت کننده های جداساز IS با هارت سازگار باشند.

واسط دستگاه های فیلد (Field Device Interface)

دستگاه های مبتنی بر ارتباطات هارت نیازمند یک واسط ارتباطی مناسب می باشند. همانطوریکه قبلاً ذکر شد دستگاه های مبتنی بر هارت دارای مودم FSK یکپارچه می باشند. واسط دستگاههای فیلد معمولاً دارای قطعات و وظایف زیر است:

سیگنال جریانی آنالوگ توسط یک مبدل A/D به یک ریزپردازنده که مسؤل وظایفی نظیر کنترل موقعیت می باشد اعمال می گردد. مودم FSK سیگنال وارد شده هارت را به میکروپروسسور دیگری که مسؤل محاسبه داده های ارتباطی است تحویل می دهد. مودم FSK سیگنال هارت را که بایستی بر جریان 4-20 mA سوار گردد ، سوار می کند.

هر دو ریزپردازنده فوق الذکر داده های تبادل شده را دریافت یا ارسال می کنند. معمولاً بلوکی وجود دارد که موقعیت ولو را حس کرده و فشار نیوماتیک را در محرک به همان صورتی که توسط کنترل کننده درخواست شده است ، تنظیم می نماید.



HART interface

لایه های ارتباطی هارت

پروتکل هارت از مدل مرجع OSI استفاده می نماید. همانند بیشتر سیستمهای ارتباطی در سطح فیلد ، پروتکل هارت تنها از لایه های 1،2 و 7 مدل OSI استفاده می کند. لایه های 3،4،5 و 6 بلا استفاده هستند زیرا یا کاربردی ندارند یا لایه 7 این کاربردها را فراهم می کند.

| OSI layers | HART layers |
|----------------|---------------------|
| application | HART commands |
| presentation | |
| session | |
| transport | |
| network | |
| data link | HART protocol rules |
| physical layer | Bell 202 |

HART protocol implementing the OSI model

لایه فیزیکی

به کد درآوردن

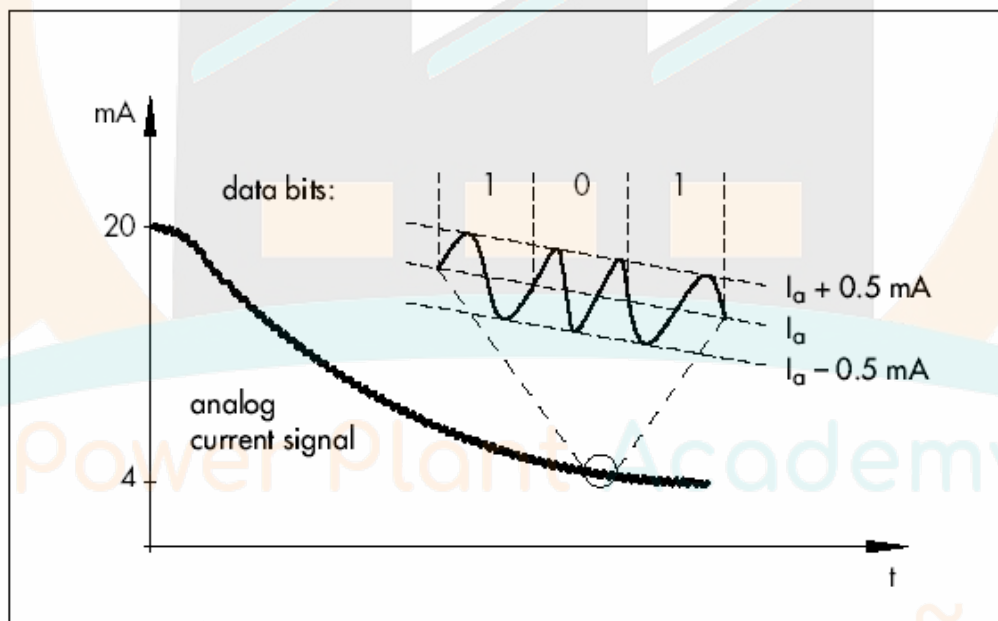
ارسال داده بین Master ها و دستگاه های فیلد بطور فیزیکی با سوارکردن یک سیگنال کد شده دیجیتال بر روی یک حلقه جریانی 4-20 mA صورت می گیرد. از آنجاییکه به کد درآوردن سیگنالها یا به عبارت دیگر روند به کد درآوردن سیگنال مقدار میانه ای ندارد ارسال یک سیگنال

آنالوگ که در همان لحظه انجام می گیرد تحت تأثیر قرار نمی گیرد. این امر به سیستم ارتباطی هارت امکان ارسال از طریق کانال یک سوویه و یک کانال نیمه دو سوویه برای ارتباطات در هر دو جهت را می دهد.

لایه ارسال بیت یک واسط نیمه دو سوویه آسنکرون است که بر روی خط سیگنال آنالوگ عمل می کند. برای به کد درآوردن بیت ها ، روش FSK براساس استانداردهای Bell 202 مورد استفاده قرار می گیرد. دو مقدار دیجیتالی 0 و 1 به فرکانسهای زیر نسبت داده می شوند.

logical '0': 2200Hz

logical '1': 1200Hz



Hart signal superimposed on the analog current signal

هر بایت جداگانه لایه 2 بصورت یک کاراکتر 11بیتی UART در نرخ انتقال داده 1200 bits/s ارسال می شود.

استاندارد حاکم بر هارت چنین تعیین می کند که دستگاههای Master سیگنالهای ولتاژی ارسال کنند در حالیکه دستگاههای فیلد (Slave) پیامهای خود را با استفاده از جریانهای مستقل از بار ارسال می کنند. سیگنالهای جریانی در مقاومت درونی گیرنده به ولتاژ تبدیل می شوند.

برای اطمینان از دریافت سیگنال صحیح و قابل قبول، پروتکل هارت بار کلی حلقه جریانی شامل مقاومت کابل که بین 230Ω و حداکثر 1100Ω است را تعیین می نماید.

معمولاً حد بالا توسط این استاندارد تعیین نمی شود بلکه توسط محدوده توان خروجی واحد تغذیه تعیین می گردد.

Master ها بطور ساده و بصورت موازی به دستگاههای فیلد متصل می شوند بنابراین دستگاههای می توانند در حین کار قطع و وصل گردند زیرا حلقه جریانی قطع نمی شود.

کابل کشی

کابل کشی هارت در سطح کارخانه بصورت کابلهای زوج به هم تاییده می باشد. چنانچه کابلهای خیلی نازک یا خیلی طویل مورد استفاده قرار گیرند، مقاومت کابل افزایش یافته و در نتیجه بار کلی افزایش می یابد. پس تضعیف سیگنال و اعوجاج آن افزایش یافته در حالیکه فرکانس بحرانی شبکه ارسال کاهش می یابد. بنابراین برای ارسال بدون مشکل، کابلها بایستی سطح مقطع کافی و طول مناسب داشته باشند.

چنانچه سیگنالهای تداخلی نیز موجود باشند ، خطوط طولانی بایستی شیلد شوند. حلقه سیگنال و شیلد کابل بایستی در یک نقطه مناسب زمین شوند.

- برای مسافت کوتاه \leftrightarrow دو سیمه 2mm^2 بدون شیلد
- برای مسافت تا 1500 متر \leftrightarrow دو سیمه 2mm^2 شیلد دار
- برای مسافت تا 3000 متر \leftrightarrow دو سیمه 0.5mm^2 شیلد دار

کانکتورها

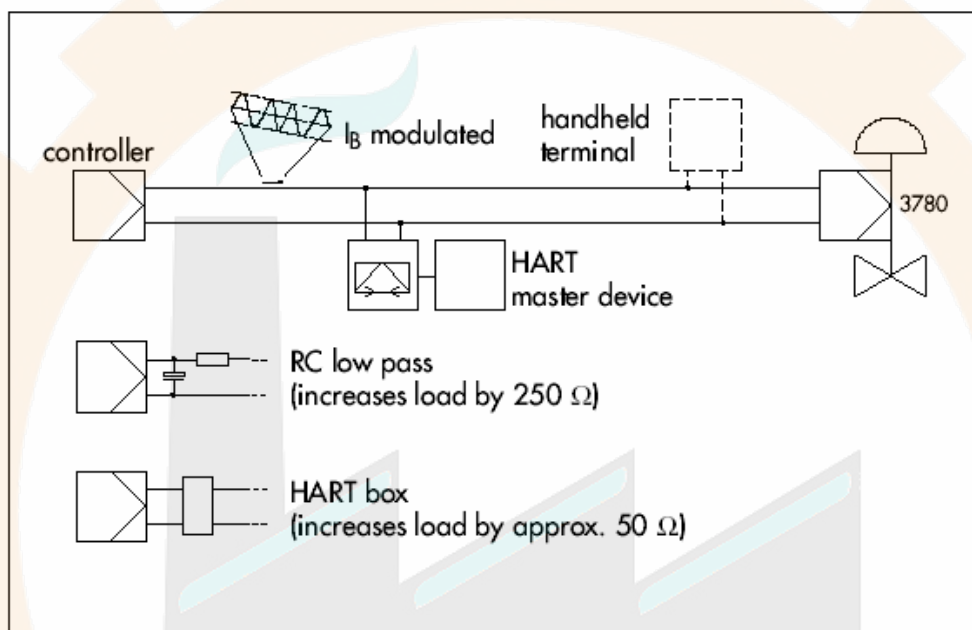
از جمله مزایای هارت این است که می تواند از سیمهای موجود استفاده نماید. بنابراین استاندارد هارت استفاده از هیچ نوع ویژه ای از کانکتورها را توصیه نمی کند. از آنجاییکه پلاریته تأثیری بر روی ارزیابی و عملکرد هارت ندارد، سیگنالهای هارت بطور ساده توسط گیره های ساده متوسط می شوند.

ویژگیهای سازگارپذیر هارت

ارتباطات هارت بین دو یا چند دستگاه تنها هنگامی که همه اجزاء ارتباطی (Master ها و Slave ها) قادر به تفسیر سیگنالهای سینوسی هارت می باشند ، به طرز صحیحی عمل می کنند.

به همین دلیل جهت دستیابی به این نکته ، نه تنها خطوط ارتباطی بایستی الزامات لازمه را برآورده سازند، بلکه دستگاهها در حلقه جریان که جزئی از ارتباطات هارت نیستند باید بتوانند از ارسال داده ها جلوگیری کنند. دلیل این امر آنست که ورودیها و خروجیهای این دستگاه ها تنها برای $4-20\text{ mA}$ تدارک دیده شده اند. از آنجا که مقاومت ورودی و خروجی با تغییر فرکانس تغییر می کنند، چنین دستگاه هایی احتمال اتصال کوتاه در فرکانسهای بالای هارت

دارند. (1200~2200Hz) بایستی به این نکته توجه نمود که ورودیها و خروجیهای با مقاومت درونی که پایین تر از محدوده فرکانس FSK است در سیگنالهای هارت اتصال کوتاه می شوند. برای جلوگیری از این مسأله ، مقاومت درونی با استفاده از یک مدار اضافی افزایش می یابد. (یک مدار RC پایین گذر (250Ω, 1μF) کافی است).



Controller output must not short-circuit the HART signals

Load to be powered by the controller:

RC low pass: 250 Ω + line resistance + load of field device

HART box: 50 Ω + line resistance + load of field device

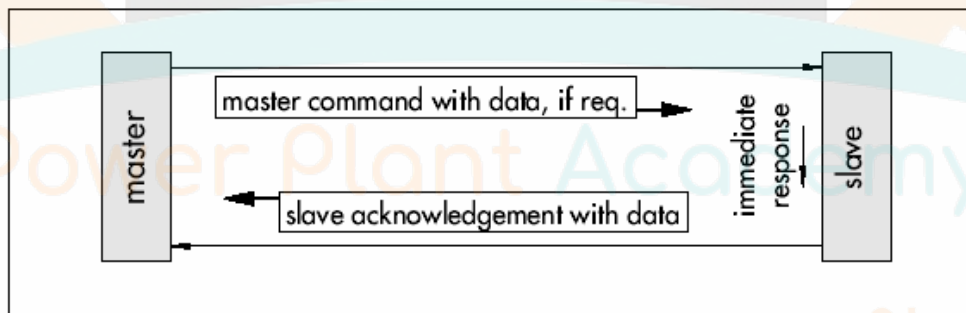
عیب این روش آنست که مقاومت سریال بایستی مجدداً توسط کنترلر تغذیه شود. به هنگام استفاده از جعبه هارت (HART Box) طراحی شده برای این منظور ، بار اضافی می تواند از 1/5 تا

50 اهم کاهش يابد. چنانچه اين مقدار هنوز هم زياد باشد، بايستي يك تقويت كننده سيگنال يا يك كنترل كننده با خروجي تغذيه نصب گردد.

وظايف لايه 2

كنترل دسترسي

پروتكل هارت بر اساس **Master-Slave** عمل مي كند. هرگونه فعاليت توسط **Master** كه يك ايستگاه كنترلي يا يك ابزار عملياتي است، آغاز مي شود. هارت استفاده از دو **Master** را مجاز مي كند. اولين **Master** معمولاً سيستم كنترل و دومين **Master** يك **Laptop** يا يك ترمينال دستي مورد استفاده در فيلد است. ابزارهاي فيلد **HART** يا **Slave** ها هرگز بدون تقاضا داده اي را ارسال نمي كنند. آنها تنها در صورت دريافت تقاضاي ارسال داده از **Master** شروع به ارسال داده مي نمايند. هنگامي كه يك تعامل (تبادل داده بين يك ايستگاه كنترل و يك دستگاه فيلد) كامل شد، **Master** براي مدت ثابتي قبل از ارسال دستور بعدي مكث مي كند و اجازه مي دهد **Master** ديگر شروع به كار كند. هر دو **Master** به هنگام ارتباط با دستگاههاي **Slave** يك فريم زماني ثابت را به نوبت مشاهده مي كنند.



HART transaction: data exchange between master and slave

سرویس های ارتباطی

پروتکل هارت دستورات استاندارد و broadcast را فراهم می کند.

HART communication modes

| | |
|--------------------|--------------------------------------|
| standard command: | master/slave data exchange |
| broadcast command: | HART command received by all devices |

HART communication modes

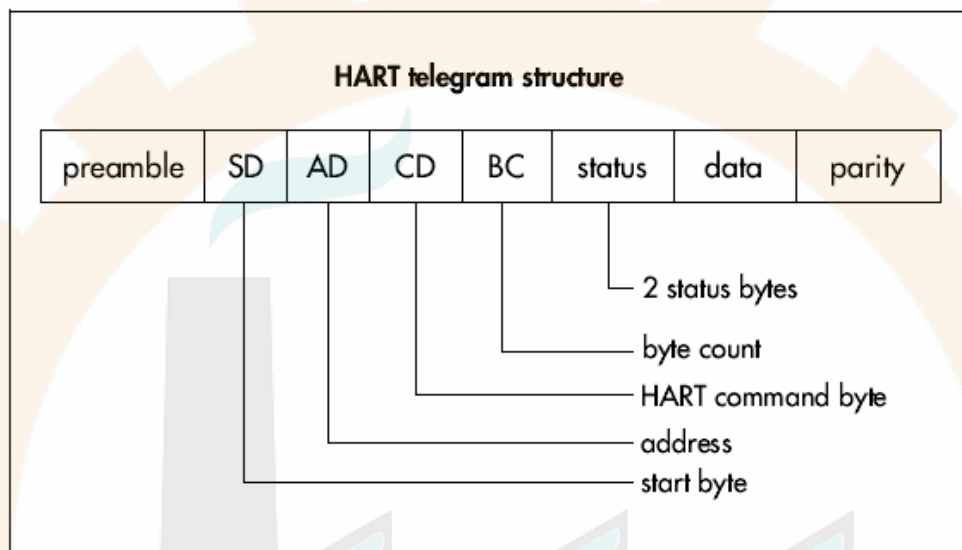
ساده ترین فرم تبادل داده بصورت Master telegram می باشد که بطور مستقیم توسط یک پاسخ یا تلگرام تأیید از طرف Slave دنبال می شود. این مدار ارتباطی تنها برای تبادل داده معمولی بکار می رود. برخی از دستگاههای مبتنی بر هارت برخی از مدهای مخابراتی را ساپورت می کنند. به عنوان مثال یک دستگاه دستگاه فیلد منفرد تلگرامهای پیام را با فواصل زمانی 75 ms ارسال می کنند که بطور متناوب توسط Master اولیه و ثانویه خوانده می شود. هنگامی که تنها دو ارسال کامل داده در هر ثانیه امکان پذیر است ، دستگاه فیلد می تواند تا 4 تلگرام را با استفاده از این روش ارسال کند.

Power Plant Academy

آکادمی نیروگاه

ساختار تلگرام

ساختار یک تلگرام هارت در شکل زیر نشان داده شده است. هر بایت از 11 بیت UART که با یک بیت **start**، یک بیت توازن (**parity**) و یک بیت **stop** مجهز است تشکیل می شود.



Structure and elements of a HART telegram

در ورژنهای 5 و بالاتر، پروتکل هارت دو قالب متفاوت تلگرام که از اشکال آدرس دهی متفاوت استفاده می کنند را تدارک دیده است. علاوه بر قالب کوتاه آدرس **Slave** شامل 4 بیت، یک قالب بلند آدرس معرفی شده است که بعنوان راهکار جایگزین قابل استفاده است. این قالب اجازه میدهد تا تعداد بیشتری دستگاه در ارتباطات درگیر باشند و ایمنی بیشتری در صورت آدرس دهی ناصحیح در جریان ارسال اشتباه ایجاد می شود.

مولفه های تلگرام برای وظایف زیر در نظر گرفته شده اند:

● **preamble** شامل 3 یا بیشتر کاراکتر FF شانزدهی (در مبنای 16) است که سیگنالهای

عناصر موجود در شبکه مشتمل بر هارت را همزمان می کند.

● **بایت START** نشان می دهد که کدام دستگاه در حال ارسال اطلاعات است (**Master** یا

Slave) و قالب استفاده شده (کوتاه یا بلند) را نشان می دهد.

● **فرمتهای آدرس قالب کوتاه** شامل یک بایت است که یک بیت آن برای تشخیص دو **Master** و

بیت دیگری نیز برای تشخیص تلگرامهای **burst-mode** اختصاص می یابد. برای آدرس گذاری

تجهیزات فیلد از 4 بیت (آدرسهای 0 تا 16) استفاده می شود.

● **بایت Command** سه دسته از دستورات **Master** را انکود می نماید:

دستورات **Universal** ، **Common-practice** و **Device-Specific** .

اهمیت این دستورات به تعریف ارائه شده در لایه کاربردی **7** بستگی دارد.

● **بایت شمارش کاراکتر طول پیام** را معین می کند. تعداد بایتها به مجموع بایتهای **status** و

اطلاعات بستگی دارد.

● **در پیامهای reply** دستگاه **slave** دو بایت **status** وجود دارند که شامل اطلاعات به شکل

بیت کد شده می باشد. این دو بایت وضعیت پیامهای دریافتی و تجهیزات فیلد را مشخص می کنند

هنگامی که عملکرد تجهیزات فیلد مناسب باشد ، هر دو بایت **status** در صفر لاجیک ست می

گردند

مدت زمان ارسال

مدت زمان لازم برای ارسال یک تلگرام به میزان اطلاعات بیت و تعداد بیت‌های تلگرام بستگی دارد.

طول تلگرام متناسب با طول پیام (**0** تا **25** کاراکتر) و فرمت پیام تغییر می کند. هنگامی که

فرمت قالب کوتاه استفاده می شود و پیام شامل **25** کاراکتر است ، در مجموع **35** کاراکتر

بایستی ارسال شود. در پیام‌های کوتاه تر ، اختلاف زمانی بین دیتای کاربر و دیتای کنترل بسیار

نامطلوب است لذا می توان یک بایت دیتای کاربر را در **128 ms** ارسال نمود.

هر سیکل ارسال و دریافت اطلاعات تقریباً **500ms** طول می کشد. برای مثال هم برای تلگرام

Master و هم برای تلگرام **Slave** این زمان شامل زمانهای اضافی نگهداری و سنکرون نمودن

نیز می شود. با این تفاسیر به نظر می رسد که ارتباطات هارت برای ارسال اطلاعاتی که از لحاظ

زمانی بحرانی و مهم هستند مناسب نیست لذا از آنها برای انجام وظایف کنترلی استفاده نمی شود.

HART transaction:

byte per telegram: 25 message characters + 10 control characters

telegram size: 35 characters * 11 bits = 385 bits

user data rate: 25 * 8 bits / 385 bits = 52 %

time per bit 1 / 1200 bits/s = 0.83 ms

transaction time: 385 * 0.83 ms = 0.32 s

time per user data byte 0.32 s / 25 bytes = 13 ms

Transmission time of a HART telegram

لایه کاربردی و دستورات هارت

روتینهای ارتباطی تجهیزات **Master** هارت و برنامه های کاربردی مبتنی بر دستورات هارت هستند که در لایه کاربردی پروتکل هارت معرفی می شوند.

دستورات از پیش تعریف شده، دستگاه **Master** را قادر می سازند تا پیامها یا دستورالعمل هایی را به یک ابزار فیلد ارسال نماید. لذا **set point** ها، مقادیر واقعی و پارامترها می توانند ارسال گردند و سرویس های مختلفی برای راه اندازی و عیب یابی انجام گیرد.

تجهیزات فیلد سریعاً با فرستادن یک تلگرام **acknowledgement** که میتواند شامل گزارشهای وضعیت درخواست شده و اطلاعات فیلد باشد، به دستگاه **Master** جواب می دهند. مثال شکل بعد نشان می دهد که بایتهای ارسالی در دستور شماره **33** پروتکل هارت به چه معنی می باشد. برای ایجاد یک ارتباط جهانی (**Universal**)، دستورات مطابق کاری که انجام می دهند به دستوراتی برای تجهیزات **Master** و دستوراتی برای تجهیزات فیلد طبقه بندی می شوند.

HART command 33: Read – up to 4 – transmitter variables

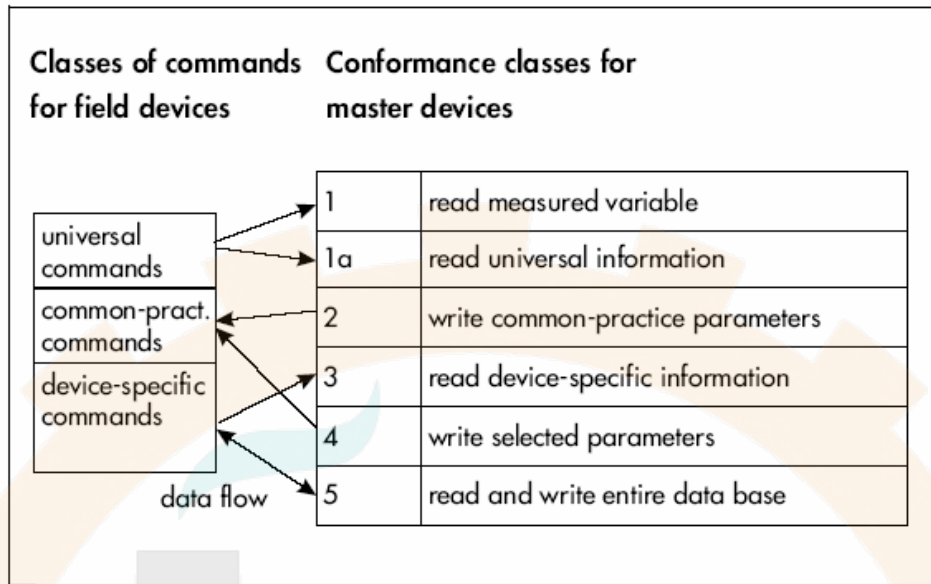
Master device - data in command (4 bytes):

| | |
|--------|--------------------------|
| byte 1 | variable code for slot 0 |
| byte 2 | variable code for slot 1 |
| byte 3 | variable code for slot 2 |
| byte 4 | variable code for slot 3 |

Field device - data in reply (24 bytes):

| | | |
|------------|---------|---------------------------|
| byte 1 | slot 0: | transmitter variable code |
| byte 2 | | units code |
| byte 3-6 | | measured value |
| byte 7-12 | slot 1: | same as for slot 0 |
| byte 13-18 | slot 2: | same as for slot 0 |
| byte 19-24 | slot 3: | same as for slot 0 |

Example of a HART transaction



Classification of HART commands in classes of commands and conformance classes

- ▶ master devices: six conformance classes
- ▶ field devices: three classes of commands

بنابر وظایفی که باید انجام گیرند، ابزار Master هارت از یکی از دستوراتی که می تواند به یکی

از شش کلاس فوق اختصاص یابد استفاده می کند. که هر کلاس شامل زیر مجموعه ای از

دستورات هارت مشتمل بر وظایف اجرایی ویژه و اعمال کنترلی می باشد.

تجهیزات فیلد تنها آن دستورات هارت را که مستقیماً به آنها ارسال می شود پردازش می کنند. هر

دستور به یکی از سه گروه دستورات تعلق دارد. این دسته بندیها مشخص می کنند که یک دستور

Universal یا Specific چیست؟

آکادمی نیروگاه

● دستورات **Universal** توسط تمام تجهیزات فیلد که با پروتکل هارت کار می کنند استفاده می شود. (طراحی تجهیز ، شماره سخت افزار و ...).

● دستورات **Common-practice** معمولاً توسط اکثر تجهیزات فیلد مبتنی بر هارت (نه تمام آنها) ساپورت می گردد. (خواندن متغیر ، ست کردن پارامتر و ...). اکثر تجهیزات فیلد مبتنی بر هارت قادر به پردازش و پاسخ دادن به دستورات فوق هستند.

● دستورات **Device-specific** کارهایی را که به هر تجهیز منحصر می گردد را ساپورت می کنند. این دستورات دسترسی به اطلاعات در مورد نوع و ساختمان یک تجهیز بعلاوه اطلاعات وضعیت نگهداری و راه اندازی آنرا ارائه می نماید. بیشتر تجهیزات فیلد دستورات هر سه گروه فوق را ساپورت می نمایند.